

Термоплитки, холодные плитки, подносы, подставки, дозаторы напитков, дорожки и трассы для подносов, тележки

Технические характеристики

По вопросам продаж и поддержки обращайтесь:

Алматы (727)345-47-04
Ангарск (3955)60-70-56
Архангельск (8182)63-90-72
Астрахань (8512)99-46-04
Барнаул (3852)73-04-60
Белгород (4722)40-23-64
Благовещенск (4162)22-76-07
Брянск (4832)59-03-52
Владивосток (423)249-28-31
Владикавказ (8672)28-90-48
Владимир (4922)49-43-18
Волгоград (844)278-03-48
Вологда (8172)26-41-59
Воронеж (473)204-51-73
Екатеринбург (343)384-55-89

Иваново (4932)77-34-06
Ижевск (3412)26-03-58
Иркутск (395)279-98-46
Казань (843)206-01-48
Калининград (4012)72-03-81
Калуга (4842)92-23-67
Кемерово (3842)65-04-62
Киров (8332)68-02-04
Коломна (4966)23-41-49
Кострома (4942)77-07-48
Краснодар (861)203-40-90
Красноярск (391)204-63-61
Курск (4712)77-13-04
Курган (3522)50-90-47
Липецк (4742)52-20-81

Магнитогорск (3519)55-03-13
Москва (495)268-04-70
Мурманск (8152)59-64-93
Набережные Челны (8552)20-53-41
Нижний Новгород (831)429-08-12
Новокузнецк (3843)20-46-81
Ноябрьск (3496)41-32-12
Новосибирск (383)227-86-73
Омск (3812)21-46-40
Орел (4862)44-53-42
Оренбург (3532)37-68-04
Пенза (8412)22-31-16
Петрозаводск (8142)55-98-37
Псков (8112)59-10-37
Пермь (342)205-81-47

Ростов-на-Дону (863)308-18-15
Рязань (4912)46-61-64
Самара (846)206-03-16
Санкт-Петербург (812)309-46-40
Саратов (845)249-38-78
Севастополь (8692)22-31-93
Саранск (8342)22-96-24
Симферополь (3652)67-13-56
Смоленск (4812)29-41-54
Сочи (862)225-72-31
Ставрополь (8652)20-65-13
Сургут (3462)77-98-35
Сыктывкар (8212)25-95-17
Тамбов (4752)50-40-97
Тверь (4822)63-31-35

Тольятти (8482)63-91-07
Томск (3822)98-41-53
Тула (4872)33-79-87
Тюмень (3452)66-21-18
Ульяновск (8422)24-23-59
Улан-Удэ (3012)59-97-51
Уфа (347)229-48-12
Хабаровск (4212)92-98-04
Чебоксары (8352)28-53-07
Челябинск (351)202-03-61
Череповец (8202)49-02-64
Чита (3022)38-34-83
Якутск (4112)23-90-97
Ярославль (4852)69-52-93

Россия +7(495)268-04-70

Казахстан +7(727)345-47-04

Беларусь +(375)257-127-884

Узбекистан +998(71)205-18-59

Киргизия +996(312)96-26-47

эл.почта: mhi@nt-rt.ru || сайт: <http://metos.nt-rt.ru/>

ТЕРМОПЛИТКИ МЕТОС ЛЛ-600, ЛЛ-800 И ЛЛМ-800



Метос ЛЛ-800

Термоплитка Метос мощный источник тепла. Поверхность из прочной нержавеющей стали. Корпус из окрашенной обжигом стали. На резиновых ножках. На передней панели сигнальная лампочка и бесступенчатая регулировка температуры.

Модель ЛЛМ-800 аналогична модели ЛЛ, в дополнение оснащена верхней полкой с подогревом.

Метос	Код	Габариты мм	Эл. соединение
ЛЛ 600	2024045	300x600x115	230В 1-ф 0,5 кВт 10А
ЛЛ 800	2024044	800x600x115	230В 1-ф 1,0 кВт 10А
ЛЛМ-800	4182496	800x600x680	230В 1-ф 1,5 кВт 10А



Метос ЛЛМ-800



Подогреваемый поднос Метос ВПС

ПОДОГРЕВАЕМЫЙ ПОДНОС МЕТОС ВПС

Подогреваемый поднос Метос ВПС содержит аккумулирующую тепло плитку. Поднос подогревается за 8 минут и остается горячим в течение одного часа после отключения от сети. Прибор оснащен сигнальной лампочкой и защитой от перегрева.

Метос	Код	Габариты мм	Эл.подключение
ВПС	4181239	505 x 200 x 45	230В 1-ф 850Вт, 10А

ХОЛОДНАЯ СЕРВИРОВОЧНАЯ ПЛИТКА МЕТОС



Холодная сервировочная плитка.

Холодная сервировочная плитка используется для сервировки и раздачи холодного мяса, сыра или молочных продуктов, которые располагаются на поверхности из нержавеющей стали. Благодаря малому весу плитку легко переносить с места на место. Поверхность из нержавеющей стали. Плитка охлаждается посредством холодильного элемента (код 4170031), который предварительно помещается в морозильник. Стандартная комплектация включает в себя один холодильный элемент.

Метос	Код	Габариты
Холодная сервировочная плитка	4186730	600 x 400 x 70

ХОЛОДНЫЕ ПЛИТКИ МЕТОС



Холодильные плитки Метос

Холодная плитка Метос применяется на раздаче для молока и сливок. Открываемая конструкция из нержавеющей стали. Источником холода является сменный холодильный элемент, который хранится в низкотемпературном шкафу.

Метос	Код	Габариты мм
Метос 250	4186719	250x150x60
Хол. элемент 250	4170194	
Метос 300	4186726	300x200x60
Хол. элемент 300	4170211	

Складской товар

НАСТОЛЬНЫЙ КОТЕЛ МЕТОС

Настольный котел Метос предназначен для подачи супов или каш. Наружный корпус котла изготовлен из окрашенной стали, внутренний котел и крышка – из нержавеющей стали. Крышка закреплена на шарнире, что повышает удобство подачи супа. Внутренний котел не закреплен, что позволяет промывать его в посудомоечной машине. Емкость настольных котлов составляет 8,3 литра. В крышке имеется паз для половника. Температура регулируется и контролируется термостатом.

Метос	Код	Габариты, мм	Эл.подключение
Настольный котел ЕСК	4239100	Ø350 x 410	230В 1-ф 0,5 кВт
Закругленная внутренняя емкость ЕСК 8,3 л	4239101		



НАСТОЛЬНАЯ ПОСУДА ДЛЯ РАЗДАЧИ МЕТОС

Настольная посуда для подогрева пищи Метос используется для подачи завтраков или в буфетах в качестве подогреваемой посуды для самообслуживания. Настольная посуда для подогрева пищи полностью изготовлена из нержавеющей стали и имеет внутренний контейнер из ГН 1/1-150. Удобная крышка обеспечивает легкий доступ к внутреннему контейнеру. Настольная посуда для подогрева пищи нагревается с использованием гелевых горелок или электрических нагревательных элементов.

N = нейтральная, F = гелевая горелка, E = электрический нагревательный элемент

Метос	Код	Габариты, мм	Эл.подключение
Настольная посуда ЦДН ГН1/1	4239001	640x410x420	-
Настольная посуда ЦДФ ГН1/1	4239002	640x410x420	-
Настольная посуда ЦДЕ ГН1/1	4239003	640x410x420	230В 1-ф 0,7 кВт
Настольная посуда РЦДН круглая	4239006	Ø513x450	-
Настольная посуда РЦДФ круглая	4239007	Ø513x450	-
Настольная посуда РЦДЕ круглая	4239008	Ø513x450	230В 1-ф 0,7 кВт
Внутренняя емкость РЦД	4239060	Ø385x60	
Электрический нагревательный элемент ЦДЕ	4239050		230В 1-ф 0,7 кВт



ПОДСТАВКА ДЛЯ СТАКАНОВ И ЧАШЕК МЕТОС

Эlegantная и удобная подставка для стаканов и чашек Метос занимает мало места, но вмещает много посуды. Например стаканов войдет около 150 шт. Прочный корпус из нержавеющей стали. Полки легко вращаются с помощью шарикоподшипников. Легко пользоваться, все полки доступны. Диаметр полок 55, 50 и 45 см. Полки из ударопрочного стекла, с бортиком. Высота полок регулируется.

Прямоугольная подставка оборудована регулируемыми ножками. Прочный корпус из нержавеющей стали или белое. Полки из ударопрочного стекла, четыре полки.



Метос	Код	Габариты мм
Подставка для стаканов круглый	2025319	Ø 550x600
Подставка для стаканов прямоугольная		600x450x600
Подставка для стаканов прямоугольная		600x600x600



Складской товар

ДОЗАТОРЫ НАПИТКОВ НОВОКОЛД



Дозатор напитков Новоколд может быть установлен в линии раздачи или на отдельную тележку для раздачи. Дозаторы напитков предлагаются в трех размерных вариантах: 10, 20 и 40 литров. Дозаторы Новоколд изготовлены из нержавеющей стали, что обеспечивает высокую степень гигиеничности и легкость чистки. Дозаторы оснащены охлаждающими конденсаторными блоками и термостатами, что позволяет поддерживать напитки при требуемой температуре. Изоляция из полистирена и хладогент не способствуют засорению окружающей среды – R134 а не содержит фреона.

Новоколд 10

Дозатор напитков Новоколд 10 сконструирован для 10-литрового бака и имеет по ширине только 270 мм. Дозатор поддерживает температуру напитков на требуемом уровне. Дозатор всегда находится в опрятном состоянии и не требует надзора.

Новоколд I

Дозатор напитков Новоколд I сконструирован для 20-литрового бака или двух 10-литровых баков (при этом требуется дополнительный сливной носик).

Новоколд ДУО

Аналогичен Новоколд I, но двухсторонний. Для двухсторонних раздаточных линий. Один сливной носик на каждую сторону. Модификационный набор ДУО (опция) с дополнительным сливным носиком для каждой стороны.

Новоколд II

Самый габаритный дозатор Новоколд II представляет собой вместительную установку с 40-литровым отсеком, в который могут быть помещены 20-литровые и 10-литровые баки. В стандартную комплектацию входит два сливных носика, в качестве дополнительного оборудования могут быть добавлены еще два носика.

Новолюкс

Новолюкс аналогичен дозатору Новоколд II и отличается дверцей с подсветкой, на которой может быть помещено, например, изображение продуктов.

Заполняемые баки

Заполняемые баки изготовлены из нержавеющей стали. Они находятся внутри дозатора. Используются баки емкостью 10 и 20 литров. При использовании 10-литровых баков повышается разнообразие предлагаемых напитков (Новоколд I; два 10-литровых бака, Новоколд II; четыре 10-литровых бака).

Заполняемые пластиковые пакеты

Напитки заливаются в заполняемые пластиковые пакеты, которые помещаются внутри отсека дозатора. Одна коробка с пластиковыми пакетами вмещает 150 пакетов.

Начальный комплект

Начальный комплект включает: три 10-литровых бака и 150 пластиковых пакетов, что соответствует, приблизительно, месячной потребности.

Сливные носики и комплекты модификации

Новоколд I имеет один сливной носик как стандартное оборудование. Если необходимо предлагать два различных напитка, предусмотрена модернизация с использованием одного комплекта модификации и одного дополнительного сливного носика. Комплект модификации устанавливается до дополнительного сливного носика. Набор Новоколд ДУО содержит также сливные носики.

Новоколд II имеет два сливных носика как стандартное оборудование. Если необходимо предлагать более двух различных напитков, предусмотрена модернизация с использованием 1 – 2 комплектов модификации и 1 – 2 дополнительных сливных носиков. Комплекты модификации устанавливаются до дополнительных сливных носиков.

Метос	Код	Габариты, мм	Емкость, л	Эл.подключение
Новоколд 10	4442023	270x565x760	10	230В 1-ф 0,1 кВт 10А
Новоколд I	4441006	380x565x760	20	230В 1-ф 0,1 кВт 10А
Новоколд ДУО	4442037	380x650x770	2x20	230В 1-ф 0,1 кВт 10А
Новоколд II	4442017	680x565x760	40	230В 1-ф 0,1 кВт 10А
Новолюкс II	4442025	680x565x760	40	230В 1-ф 0,1 кВт 10А

Принадлежности	Код	Габариты, мм	Емкость, л
Заполняемый бак 10 л	4442029	135x260x345	10
Заполняемый бак 20 л	4442027	265x260x345	20
Заполняемый пластиковый пакет 10 л	4442032	150 шт.	10
Заполняемый пластиковый пакет 20 л	4442034	150 шт.	20
Начальный комплект	4442035	включает три 10-лит. бака и 150 шт. пластиковых пакетов	
Комплект модификации	4442020	используется совместно со сливным носиком	
Сливной носик	4442021	используется совместно с комплектом модификации	
Модификационный набор ДУО	4442018	со сливным носиком	

Тележка для раздачи	Код	Габариты, мм	Ярусы, мм	
SET-70/2 молоко	4554079	685x485x900*	2 x 650x450	для Новоколд 10
SET-75/2 молоко	4554081	765x585x900*	2 x 730x550	для Новоколд/Новолюкс II

*Запрашивать другие размеры по высоте



ЛАМИНИРОВАННЫЕ ПОДНОСЫ

Ламинированный поднос Метос имеет классический дизайн, который пользуется популярностью в течение многих лет. Элегантные подносы подходят под любой интерьер. Подносы имеют закругленные углы и поверхность покрыта износостойким лаком. Выдерживают мойку в машине.

Наименование	Код	Габариты мм
Береза	4112795	530x325 (ГН 1/1)
Красное дерево	4112918	530x325 (ГН 1/1)
Береза	4112989	430x325
Красное дерево	4112964	430x325



Красное дерево



Ламинированный поднос под березу

Подносы изготовлены из армированной пластмассы, подходят для интенсивного использования. Благодаря форме дна подносы штабелируются и хорошо проветриваются в стопке. Выдерживают машинную мойку и диапазон температур -50...+140С. Размер ГН.

Наименование	Код	Габариты мм
Серый	4187014	530x325 (ГН 1/1)
Жемчужно-белый	4187021	530x325 (ГН 1/1)
Бирюзовый	4187039	530x325 (ГН 1/1)
Серый "кафе"	4187141	325x265 (ГН 1/2)



Серый цвет



Бирюзовый цвет



Жемчужно-белый цвет



Поднос на ГН, цвет серый

ПОДНОС ИЗ СТЕКЛОПЛАСТИКА

Подносы изготовлены из армированной пластмассы, подходят для интенсивного использования. Благодаря форме дна подносы штабелируются и хорошо проветриваются в стопке. Многоугольная форма подносов позволяет комфортно размещать их на круглых столах. Выдерживают машинную мойку и диапазон температур -50...+140С.

Наименование	Код	Габариты мм
Серый	4187046	425x325
Жемчужно-белый	4187053	425x325
Бирюзовый	4187078	425x325



Восьмиугольный поднос, цвет жемчужно-белый

ПОДСТАВКИ ДЛЯ ПРИБОРОВ

Подставки с вставками для приборов Метос изготовлены из прочной нержавеющей стали. Подставка наклонена к потребителю. В наборе модели для четырех и шести гнезд. Цена подставки не включает стоимость вставок. Вставки перфорированы.

Наименование	Код	Габариты мм
Подставка для 4-х воронок	2026301	280x290x130/200
Подставка для 6-и воронок	2026302	390x290x130/200
Воронка	2026300	Ø100x140



Подставка с вставками для приборов

Складской товар

ТЕЛЕЖКИ К КОФЕВАРКАМ

В набор тележек Метос добавили специальные тележки для транспортировки и подачи горячих напитков.

Тележки имеют эргономический дизайн и конструкцию полностью из нержавеющей стали 18/9. Колеса Ø 125 мм, два с блокировкой. Бак с напитком устанавливается на полке со стопорным устройством. Чтобы не поднимать тяжелый бак, тележка помещается у варочного аппарата. Тележка комплектуется дополнительными принадлежностями.

Тележка для подачи кофе Метос Комби

Тележки моделей ДжР и СТ оснащены центрирующими выступами (3 шт.) для контейнера и поддоном для сбора капель, расположенным под краном. Под верхней частью находится шкаф для чашек, закрытый с трех сторон и имеющий пять пар направляющих для подносов. При использовании дополнительных, съемных боковых панелей, выдвижного ящика и подносов из нерж. стали, тележка может преобразовываться в передвижной буфет.

Тележки модели Дж оснащены центрирующими выступами (3 шт.) для контейнера, поддоном для сбора капель и полкой. Также возможен вариант с использованием дополнительного выдвижного ящика.



Тележка для подачи кофе Метос ДжР -
откидные полки за доплату

Складской товар

Наименование	Код	Габариты мм	Для баков
Дж	4171487	460x660x860	1x10 л
ДжР	4171467	460x620x1040	1x10 л
СТ	4171469	525x860x1040	1x10 л

Принадлежности	Код	Габариты мм	
Выдвижной ящик	4171494		для тележек Дж/ДжР
Выдвижной ящик	4171496		для тележек СТ
Поднос из нерж. стали	4171511	330x395x15	для тележек ДжР/СТ
Съемные боковые панели	4171529		для тележек ДжР
Съемные боковые панели	4171531		для тележек СТ



ТРАССА ДЛЯ ПОДНОСОВ МЕТОС



1
Ламинат под березу, закругленный край. Пластиковые направляющие. Передний край 100мм. Задний край 40 мм.



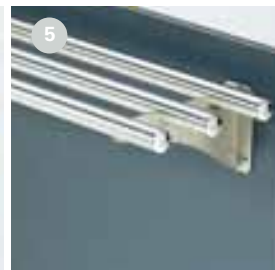
2
Ламинат под вишню, закругленный край. Направляющие из нержавеющей стали. Передний край 200мм. Задний край 40 мм.



3
Ламинат, прямой край. Направляющие из пластика. Передний край 60мм. Задний край 40 мм.



4
Дорожка для подносов из нержавеющей стали с направляющими. Передний край 60мм. Задний край 40*20мм.



5
Трасса из нержавеющей стали.



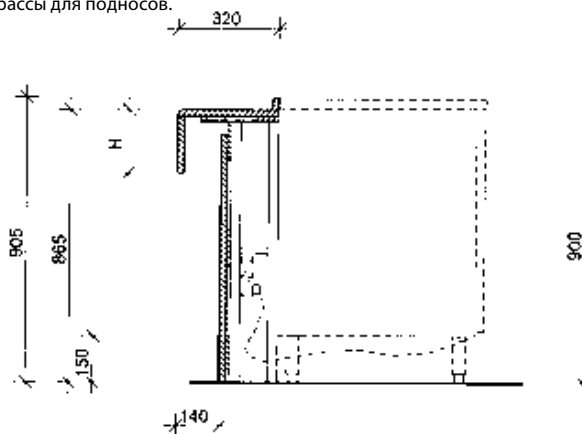
Трасса для подносов Метос:

- стандарт: пластиковые направляющие
- направляющие из нержавеющей стали по заказу
- дополнительно боковые закрывающие панели
- цены рассчитываются индивидуально

Примеры передних панелей

- стандартная конструкция Метос, стальная рама, пространство для проводов
- защита от ног из нержавеющей стали, высота 150мм
- альтернатива: передняя панель цельная или поделена на три части нержавеющей стали полосками (B)

Поперечный разрез трассы для подносов.



Дорожка для подносов изготавливается индивидуально по размерам заказчика.

ДОРОЖКА ДЛЯ ПОДНОСОВ МЕТОС РСТ ИЗ НЕРЖ.СТАЛИ

Дорожку для подносов Метос из нержавеющей стали легко закрепить на любой линии раздачи. Дорожка может быть закреплена на несущей стене, на облицовочном материале или непосредственно на раздаточном оборудовании. Дорожка поставляется индивидуально по размерам заказчика.

Метос	Код	Габариты мм
Дорожка	4185056	800x270
Дорожка	4185063	1200x270
Дорожка	4185088	1м x 270
Угол 45град	4185095	
Угол 90град	4185137	
Петля	4185140	



Стандартные модули длиной 800 и 1200 мм.





По вопросам продаж и поддержки обращайтесь:

Алматы (727)345-47-04
Ангарск (3955)60-70-56
Архангельск (8182)63-90-72
Астрахань (8512)99-46-04
Барнаул (3852)73-04-60
Белгород (4722)40-23-64
Брянск (4832)59-03-52
Владивосток (423)249-28-31
Владикавказ (8672)28-90-48
Владимир (4922)49-43-18
Волгоград (844)278-03-48
Вологда (8172)26-41-59
Воронеж (473)204-51-73
Екатеринбург (343)384-55-89

Иваново (4932)77-34-06
Ижевск (3412)26-03-58
Иркутск (395)279-98-46
Казань (843)206-01-48
Калининград (4012)72-03-81
Калуга (4842)92-23-67
Кемерово (3842)65-04-62
Киров (8332)68-02-04
Коломна (4966)23-41-49
Кострома (4942)77-07-48
Краснодар (861)203-40-90
Красноярск (391)204-63-61
Курск (4712)77-13-04
Курган (3522)50-90-47
Липецк (4742)52-20-81

Магнитогорск (3519)55-03-13
Москва (495)268-04-70
Мурманск (8152)59-64-93
Набережные Челны (8552)20-53-41
Нижний Новгород (831)429-08-12
Новокузнецк (3843)20-46-81
Ноябрьск (3496)41-32-12
Новосибирск (383)227-86-73
Омск (3812)21-46-40
Орел (4862)44-53-42
Оренбург (3532)37-68-04
Пенза (8412)22-31-16
Петрозаводск (8142)55-98-37
Псков (8112)59-10-37
Пермь (342)205-81-47

Ростов-на-Дону (863)308-18-15
Рязань (4912)46-61-64
Самара (846)206-03-16
Санкт-Петербург (812)309-46-40
Саратов (845)249-38-78
Севастополь (8692)22-31-93
Саранск (8342)22-96-24
Симферополь (3652)67-13-56
Смоленск (4812)29-41-54
Сочи (862)225-72-31
Ставрополь (8652)20-65-13
Сургут (3462)77-98-35
Сыктывкар (8212)25-95-17
Тамбов (4752)50-40-97
Тверь (4822)63-31-35

Тольятти (8482)63-91-07
Томск (3822)98-41-53
Тула (4872)33-79-87
Тюмень (3452)66-21-18
Ульяновск (8422)24-23-59
Улан-Удэ (3012)59-97-51
Уфа (347)229-48-12
Хабаровск (4212)92-98-04
Чебоксары (8352)28-53-07
Челябинск (351)202-03-61
Череповец (8202)49-02-64
Чита (3022)38-34-83
Якутск (4112)23-90-97
Ярославль (4852)69-52-93

Россия +7(495)268-04-70

Казахстан +7(727)345-47-04

Беларусь +(375)257-127-884

Узбекистан +998(71)205-18-59

Киргизия +996(312)96-26-47

эл.почта: mhi@nt-rt.ru || сайт: <http://metos.nt-rt.ru/>